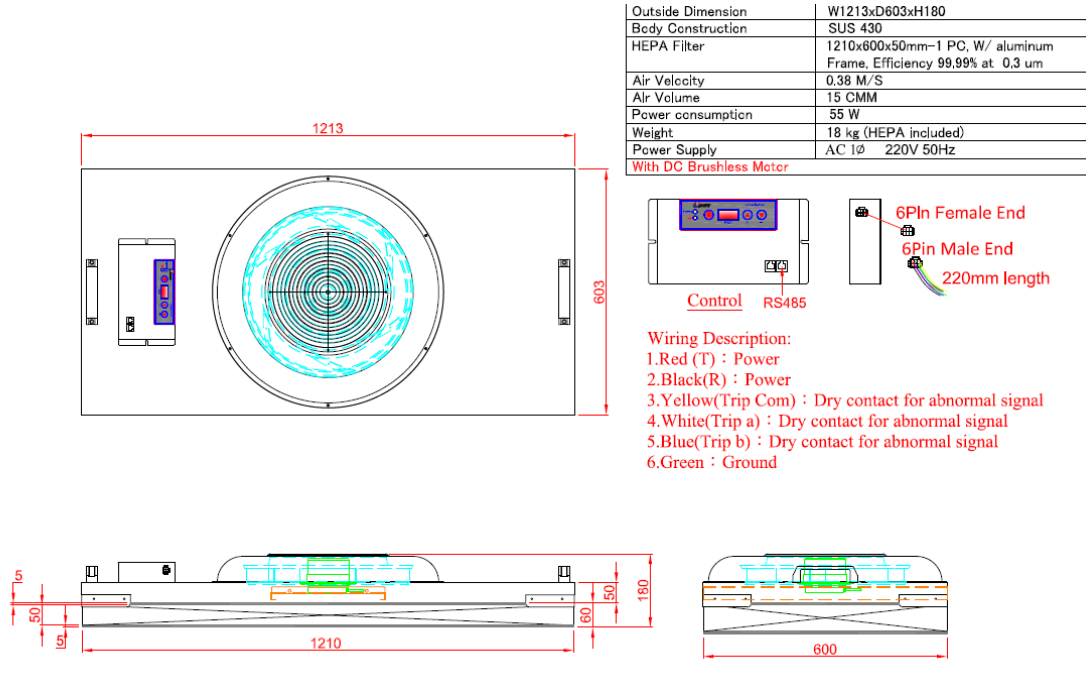


**מפרט טכני יחידת סינון מיוחדת FFU מנוע DC 600/1200/180H מ"מ**

1/1/23



אישור לקוח

קלין פלואו בע"מ ח.פ 516186392 טלפון: 074-7945348 פקס: 074-7945366

פארק תעשייה קדימה/ לב השרון האופה 4. משלוח דואר: ת.ד 7642 צורן